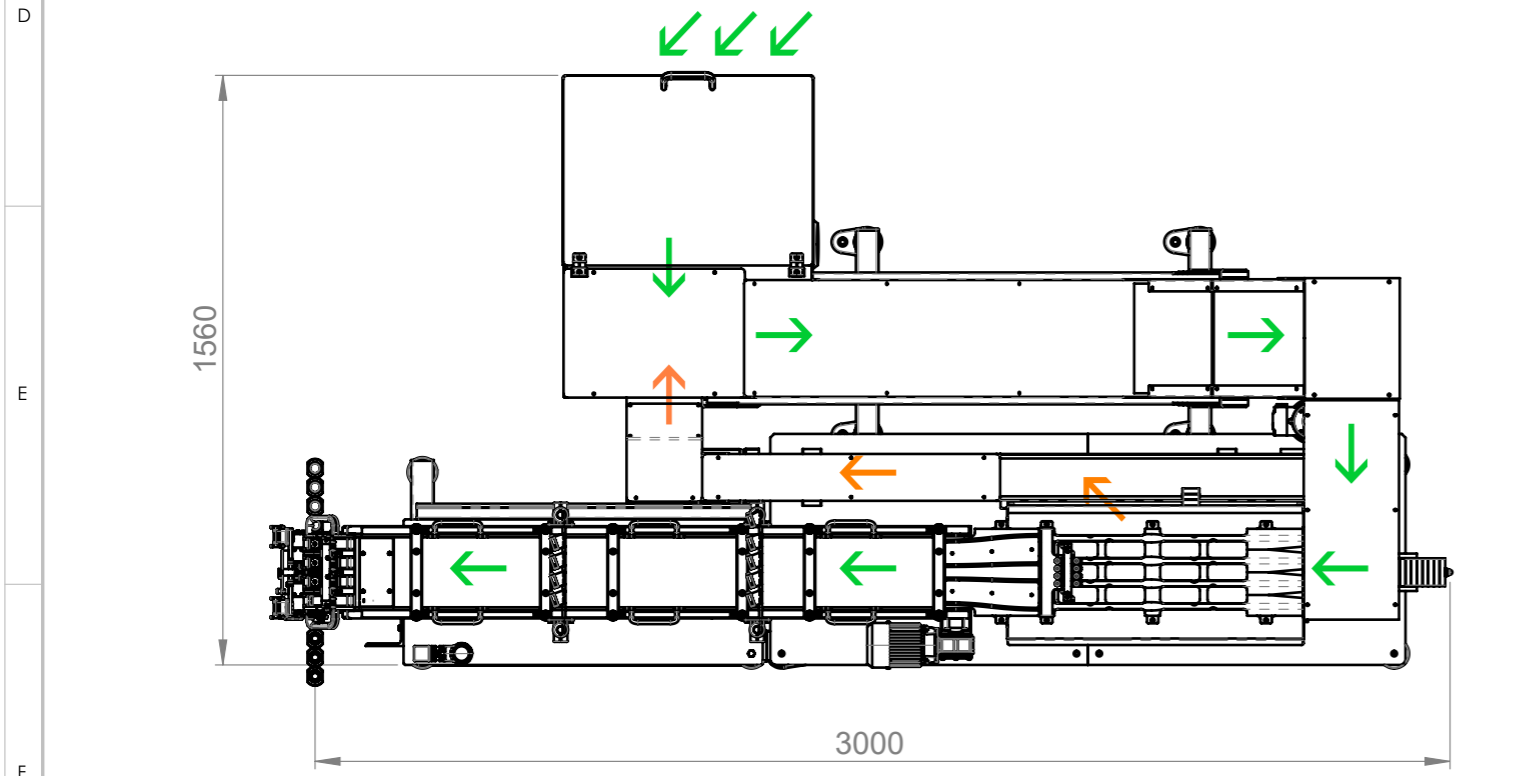
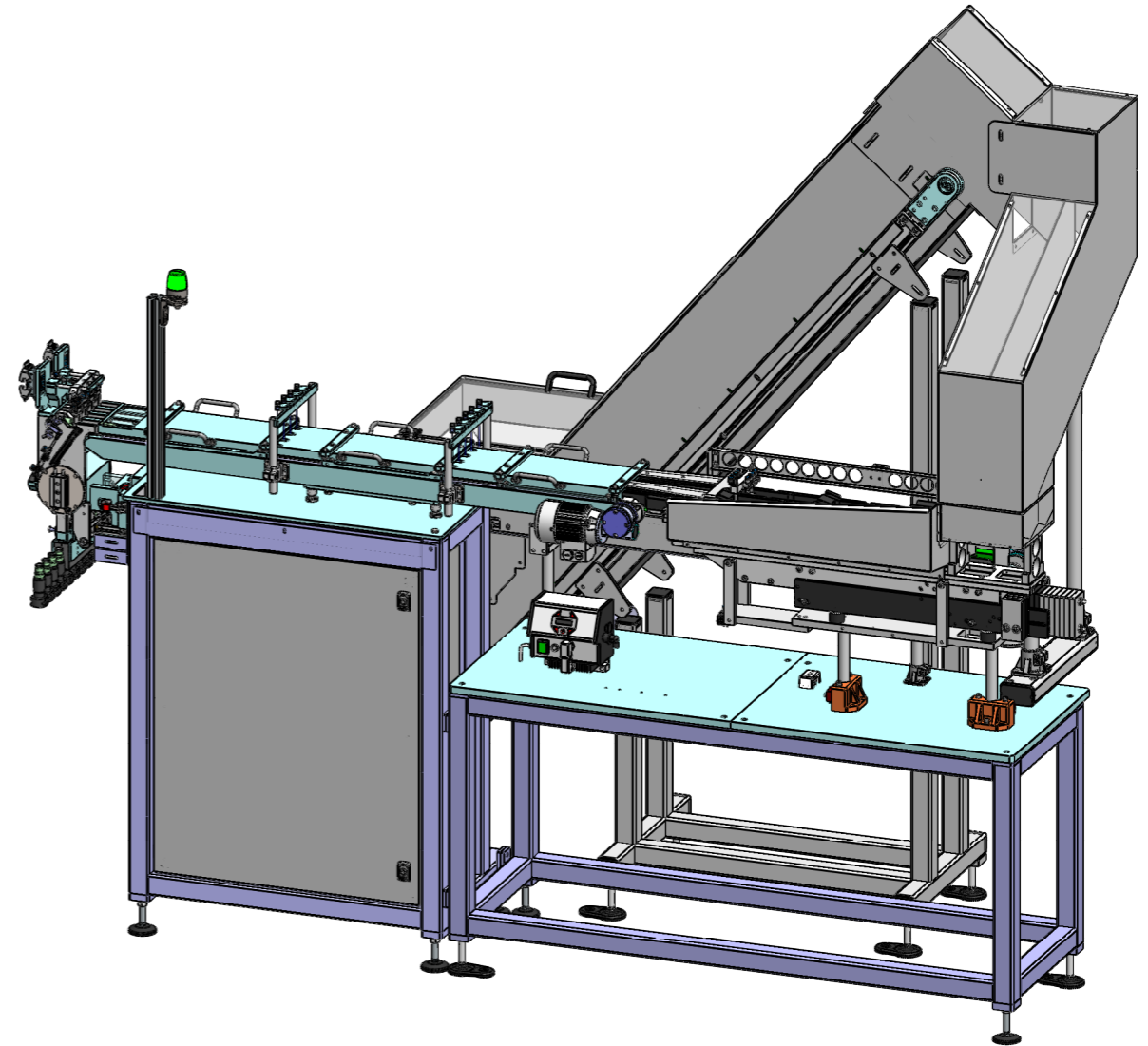
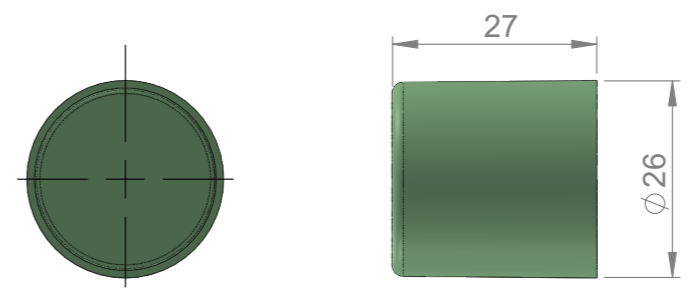


Podávaný díl: víčko D26



		Projekt:	Zakázka :
		-	-
Kreslil: Waters	Materiál:	Název:	List
Datum: 27.01.2026	Polotovár:	-	1/2
Stroj-Union spol. s r.o. Teplická 395 405 02 Děčín 4 www.strojunion.cz	Hmotnost: kg	Čís. výkresu:	Měřítko
PŘESNOST ISO 2768-mK PROMÍTÁNÍ	Povrch.úp.: Tepel.úp.:	V25-009_PODAVAČ VÍČEK D26	1:20 (A3)

A

B

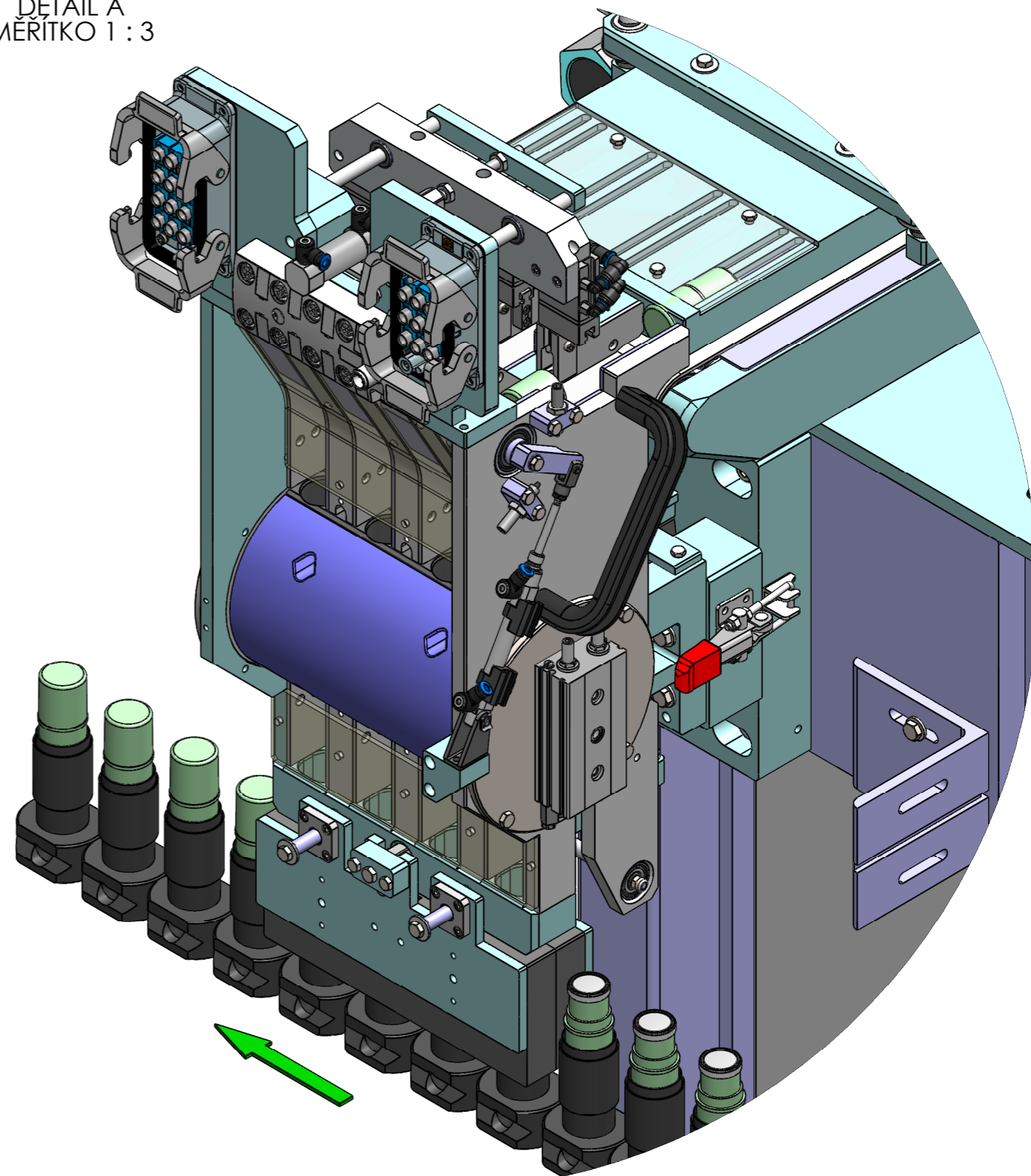
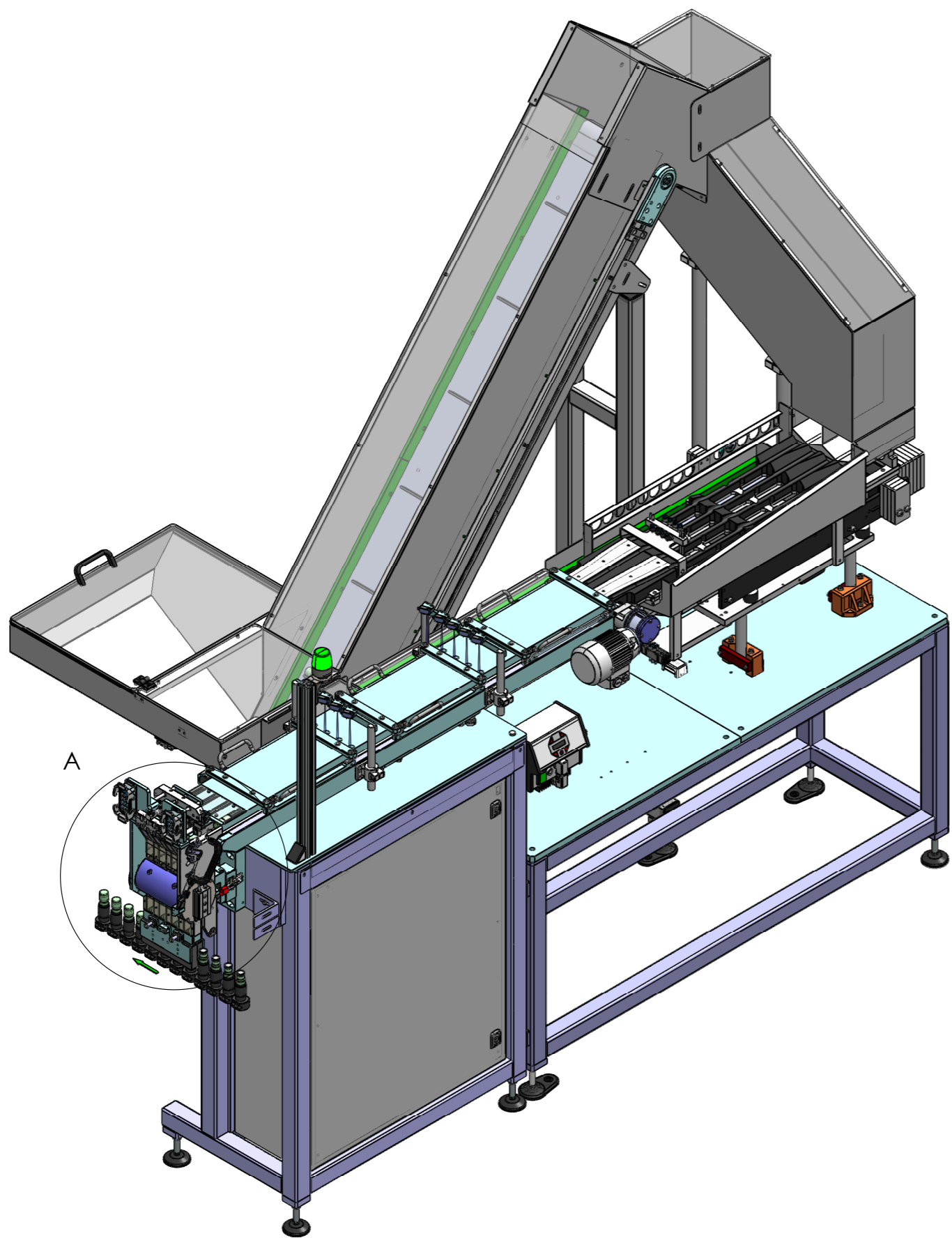
C



D

E

F

DETAIL A
MĚŘITKO 1 : 3



 		Projekt:	Zakázka :
Kreslil: Waters	Materiál:	Název:	List
Datum: 27.01.2026	Polotovár:		2/2
Stroj-Union spol. s r.o. Teplická 395 405 02 Děčín 4 www.strojunion.cz	Hmotnost: kg	Čís. výkresu:	Měřítko
PŘESNOST PROMÍTÁNÍ	ISO 2768-mK	V25-009_PODAVAČ VÍČEK D26	1:15 (A3)
	Tepel.úp.:		