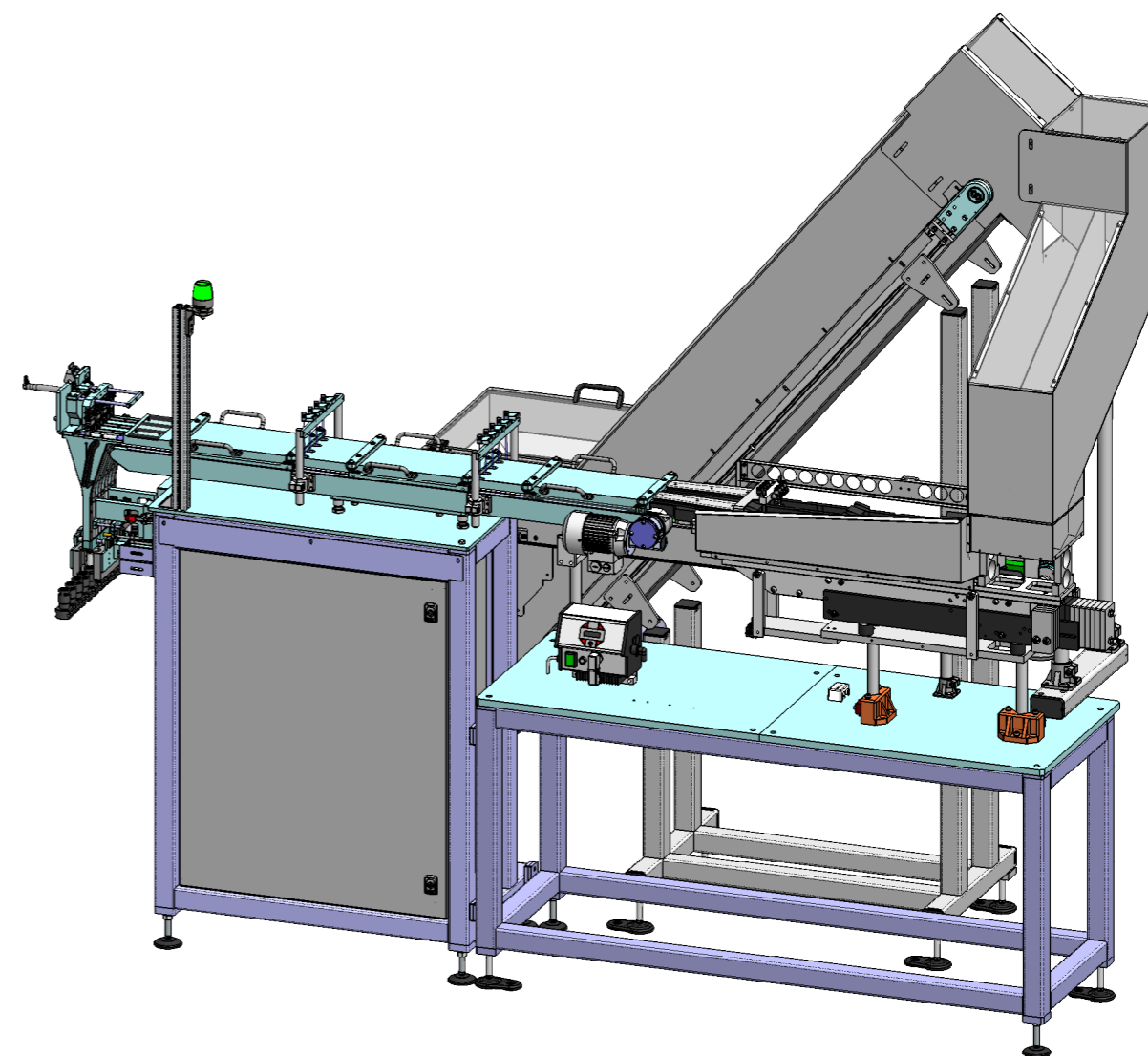
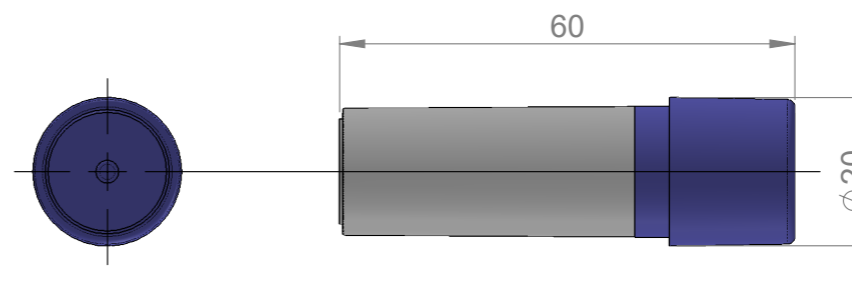


Podávaný díl: báze D20



		Projekt:	Zakázka :
Kreslil: Waters Datum: 28.01.2026 Stroj-Union spol. s r.o. Teplická 395 405 02 Děčín 4 www.strojunion.cz PŘESNOST PROMÍTÁNÍ ISO 2768-mK		Název:	List
Materiál: Polotovár: - Hmotnost: kg Povrch.úp.: Tepel.úp.:		Čís. výkresu:	Měřítko
		V25-009_PODAVAČ BÁZÍ D20	1:20 (A3)

A

B

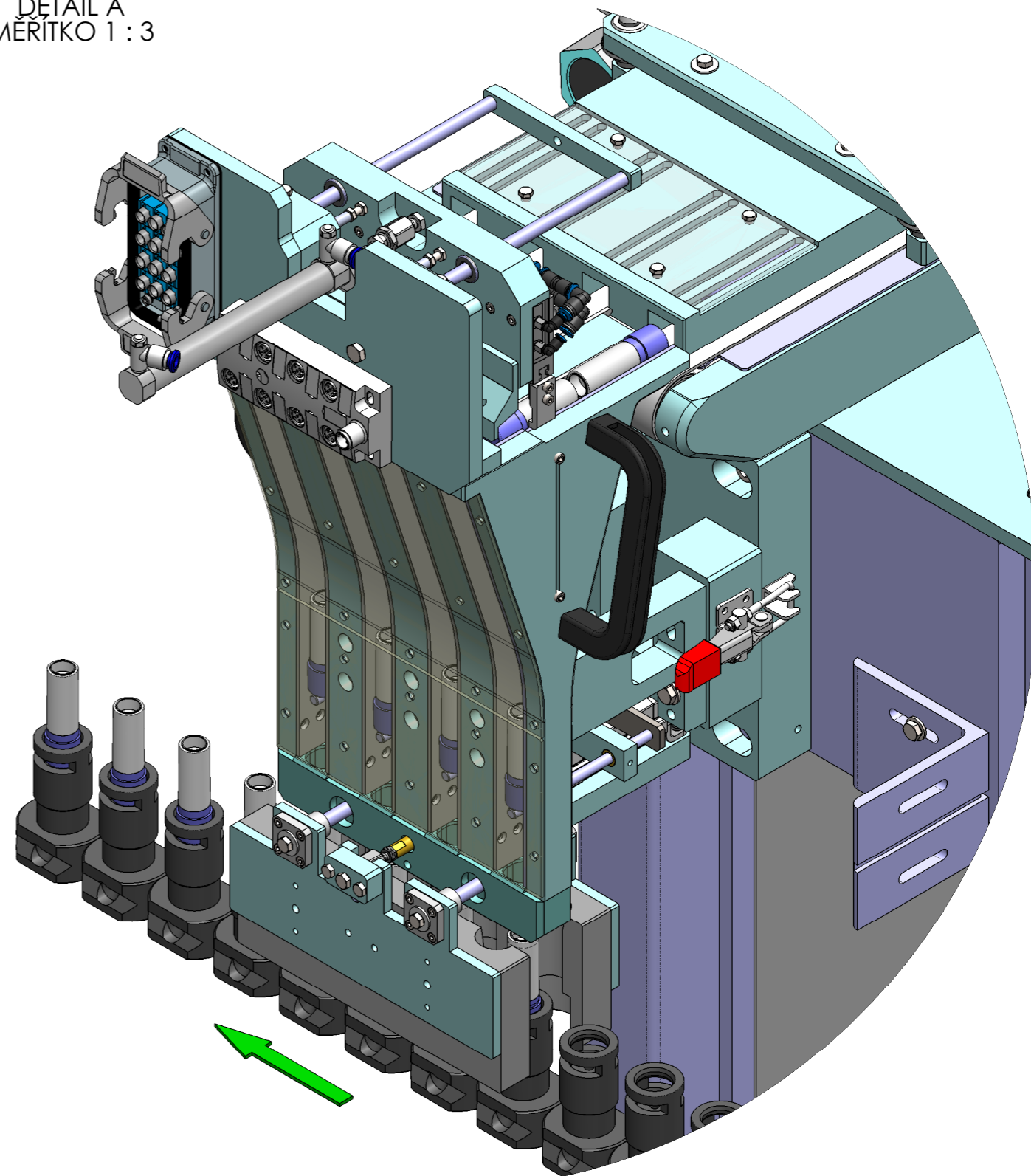
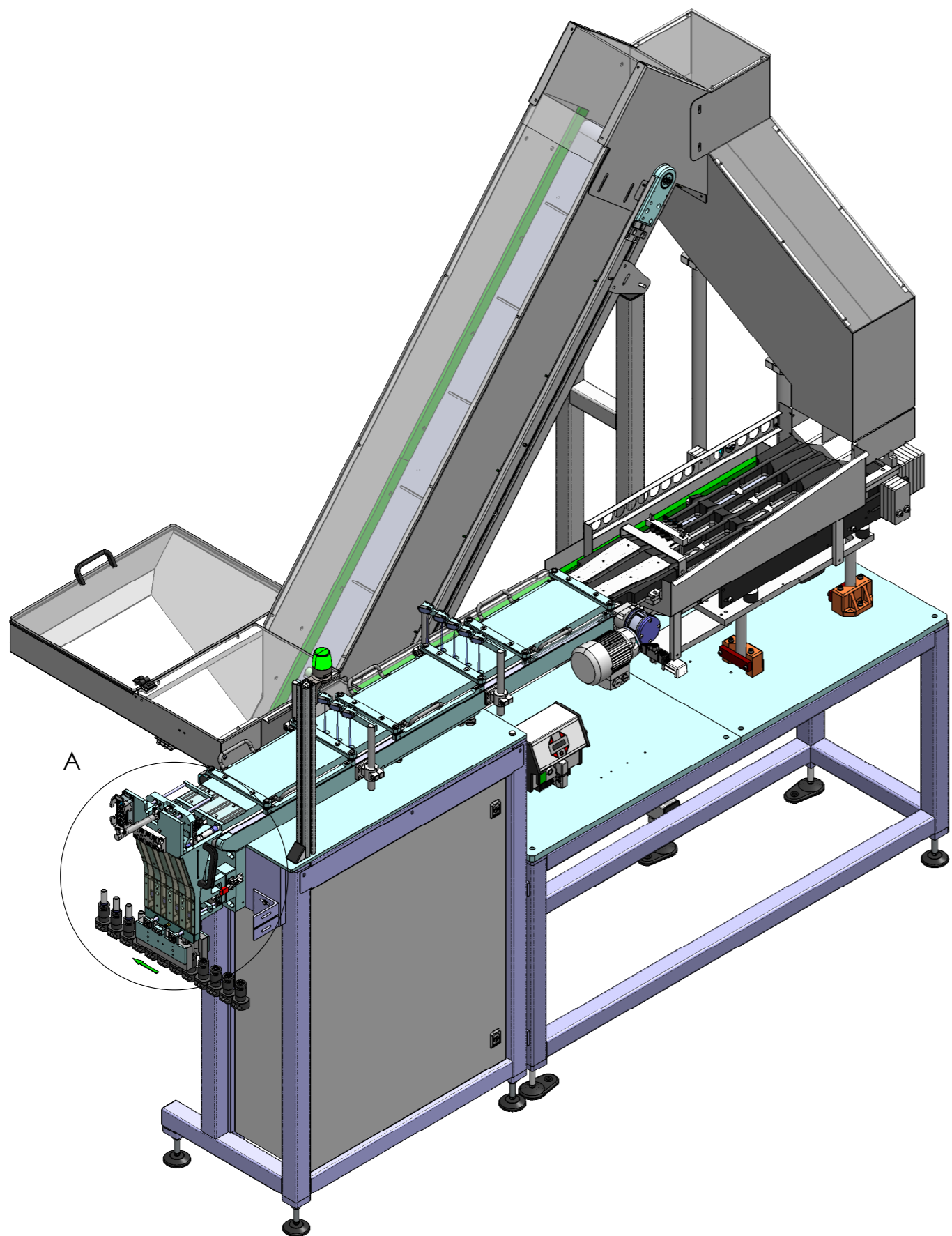
C


D

E

F

DETAIL A
MĚŘITKO 1 : 3



 		Projekt:	Zakázka :
Kreslil: Waters	Materiál:	Název:	List
Datum: 28.01.2026	Polotovár:		2/2
Stroj-Union spol. s r.o. Teplická 395 405 02 Děčín 4 www.strojunion.cz	Hmotnost: kg	Čís. výkresu:	Měřítko
PŘESNOST PROMÍTÁNÍ	ISO 2768-mK	V25-009_PODAVAČ BÁZÍ D20	1:15 (A3)
	Tepel.úp.:		