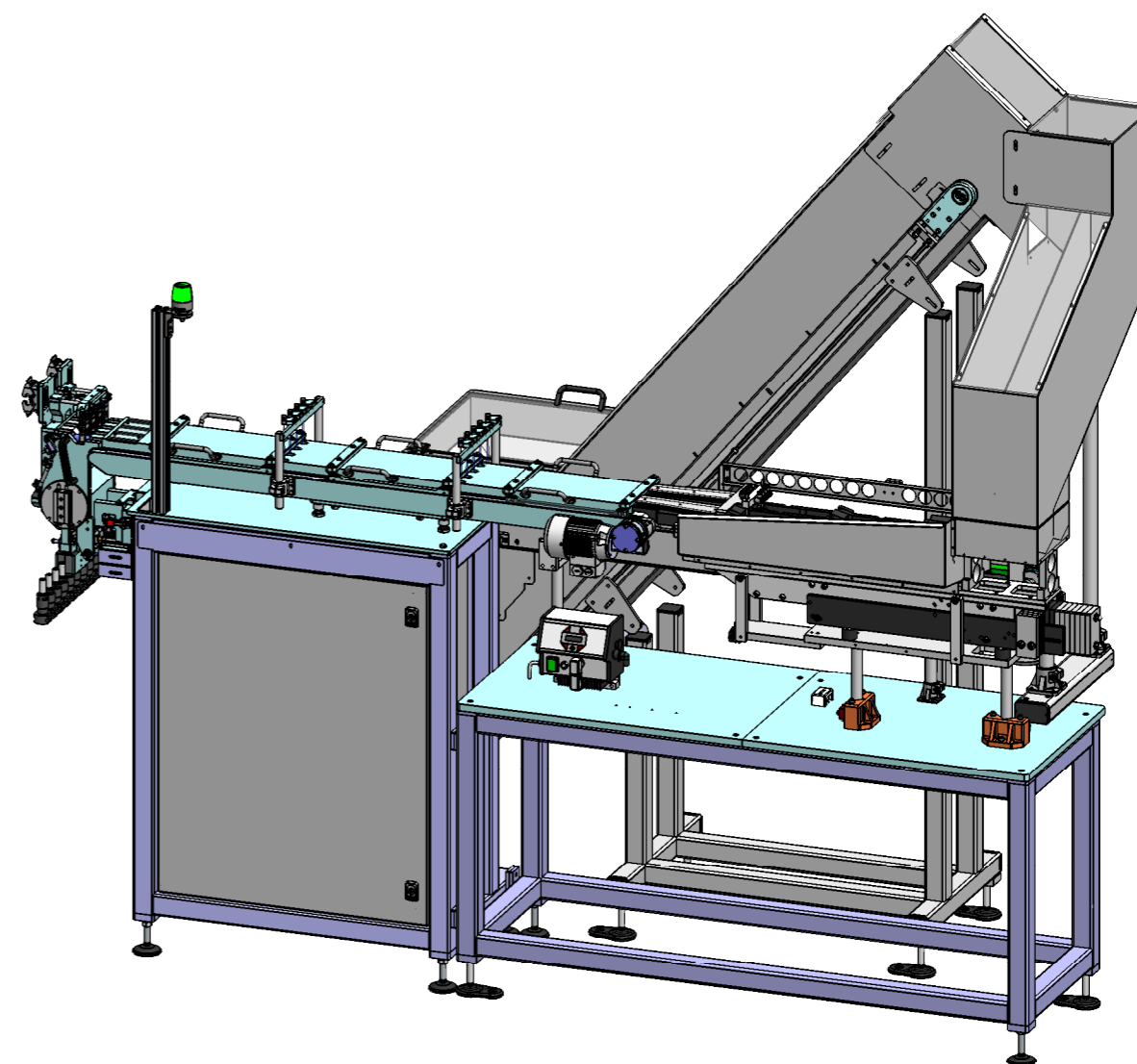
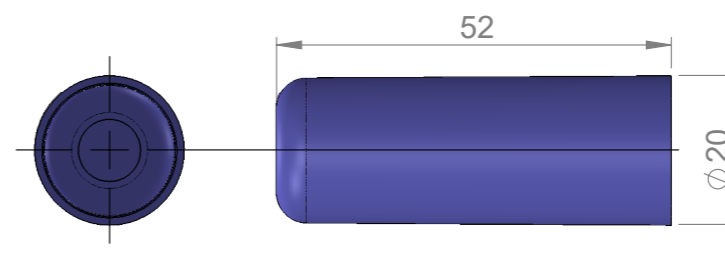


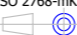


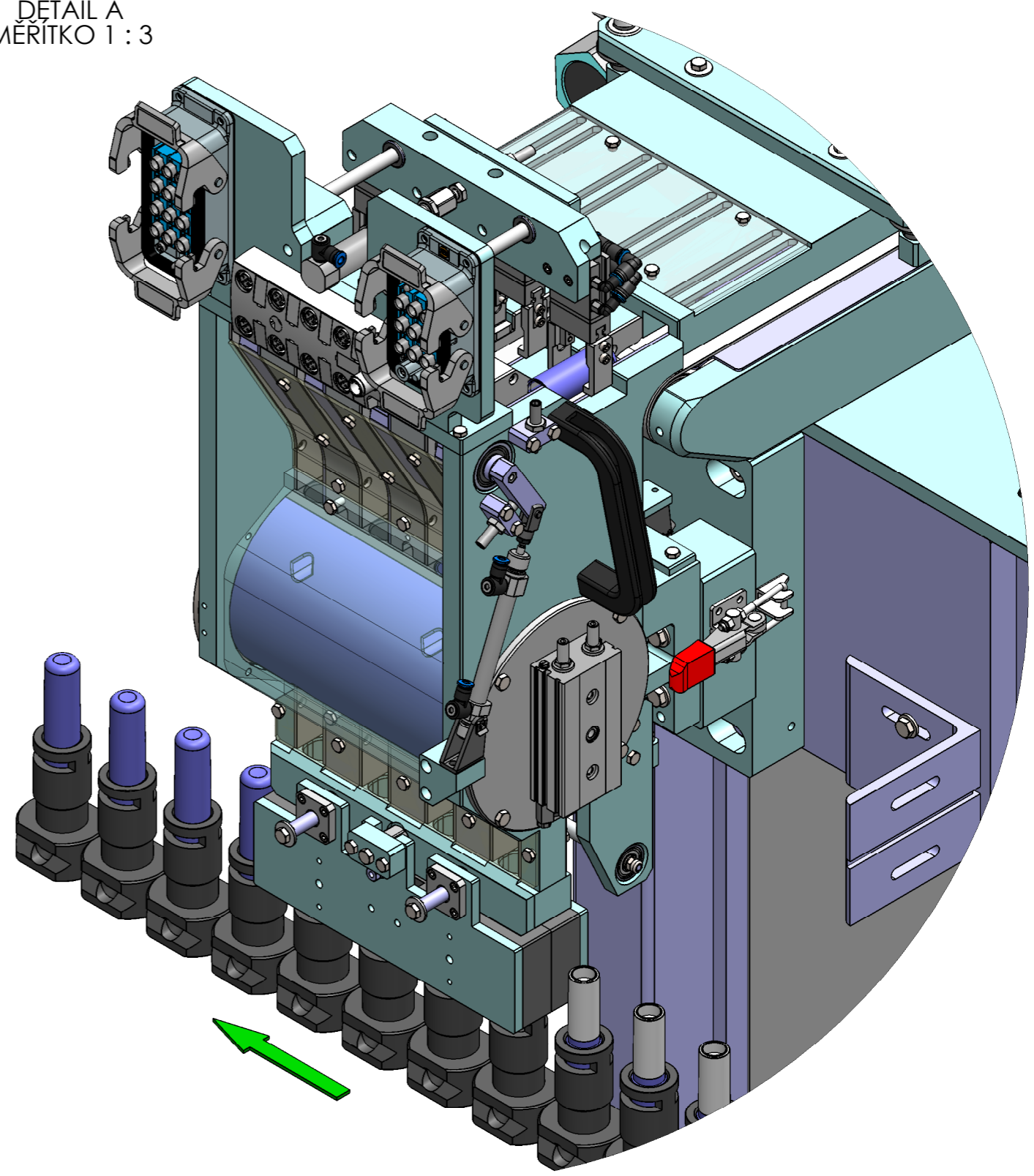
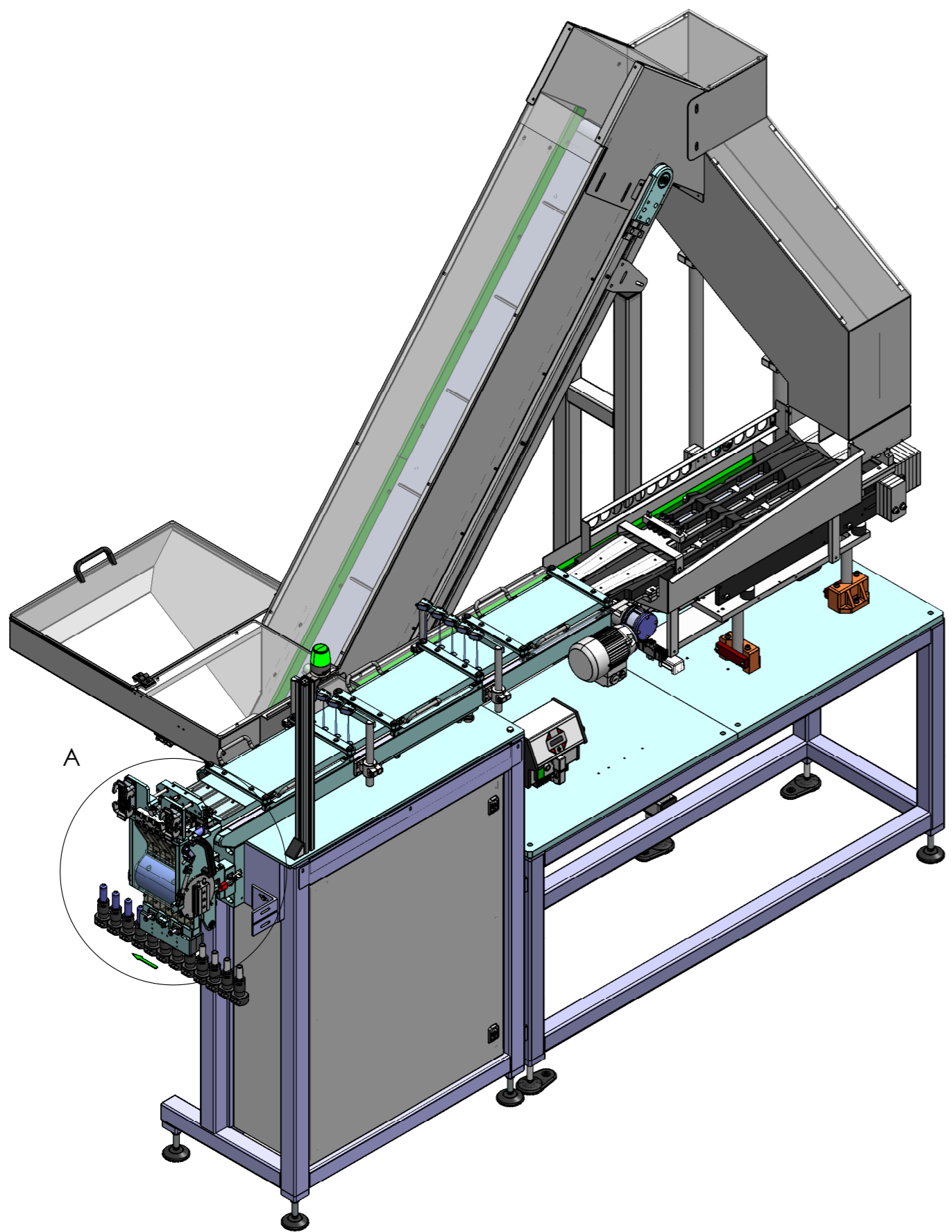
Podávaný díl: víčko D20


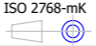


 		Projekt:	Zakázka :
Kreslil: Waters	Materiál:	-	-
Datum: 27.01.2026	Polotovár:	-	-
Stroj-Union spol. s r.o. Teplická 395 405 02 Děčín 4 www.strojunion.cz	Hmotnost:	kg	
PŘESNOST PROMĚTÁNÍ	ISO 2768-mK 	Povrch.úp.:	
	Tepel.úp.:		
		Název:	List
		Čís. výkresu:	1/2
		V25-009_PODAVAČ VÍČEK D20	Měřítko 1:20 (A3)

DETAIL A
MĚŘITKO 1 : 3

A
B
C
D
E
F



 		Projekt:	Zakázka :
Kreslil: Waters	Materiál:	Název:	List
Datum: 27.01.2026	Polotovár:		2/2
Stroj-Union spol. s r.o. Teplická 395 405 02 Děčín 4 www.strojunion.cz	Hmotnost: kg	Čís. výkresu:	Měřítko
PŘESNOST PROMÍTÁNÍ	ISO 2768-mK 	V25-009_PODAVAČ VÍČEK D20	1:15 (A3)
	Tepel.úp.:		