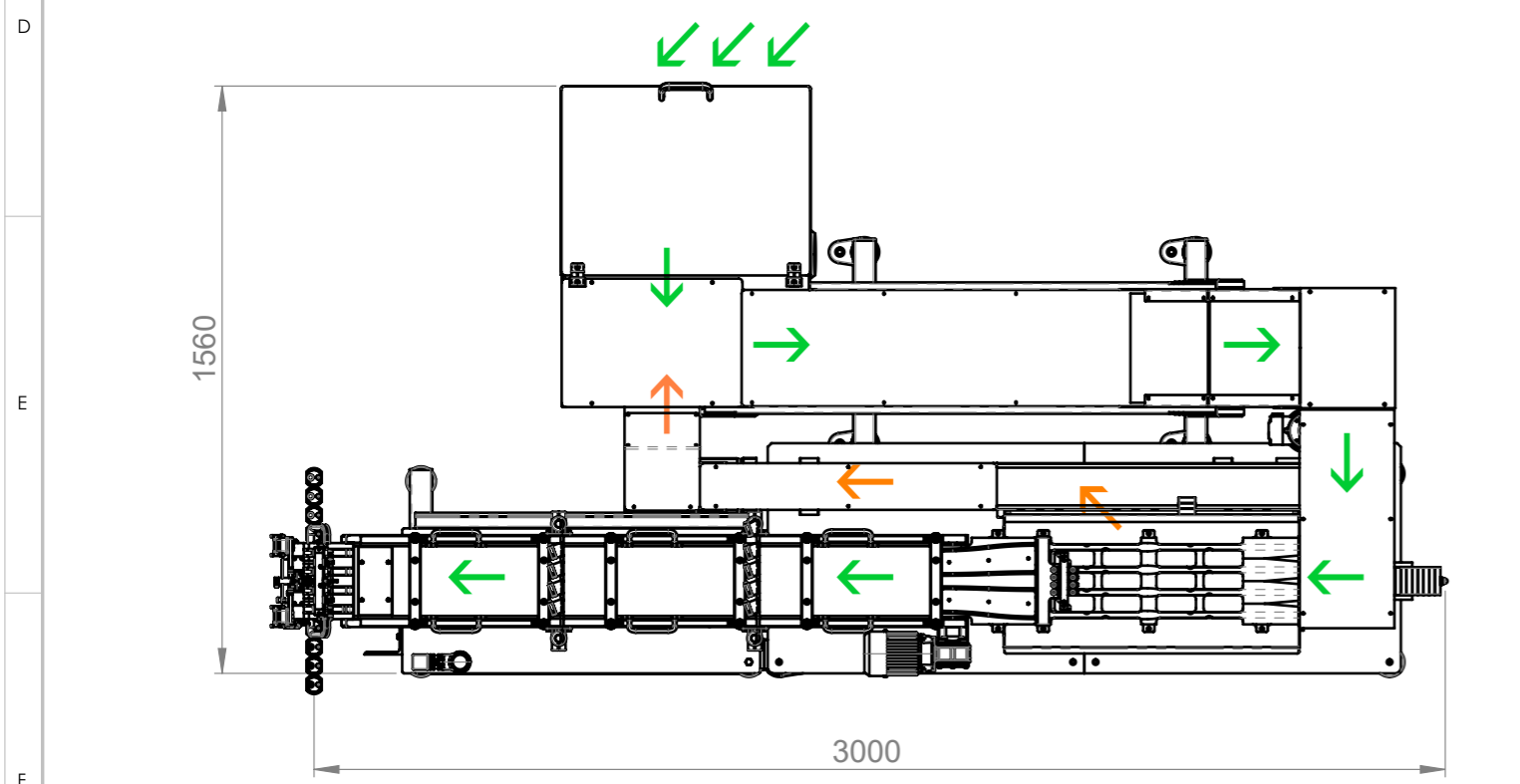
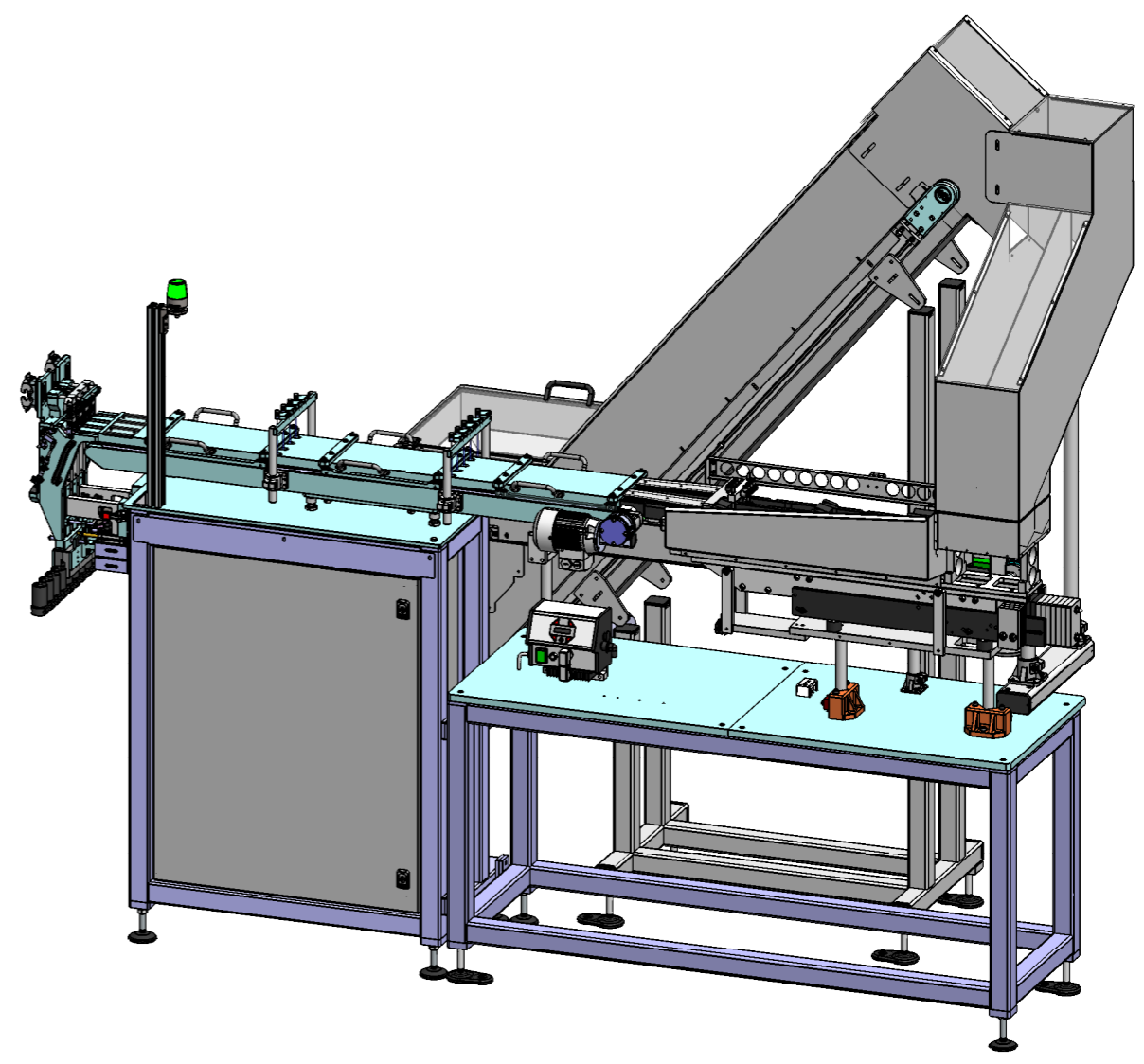
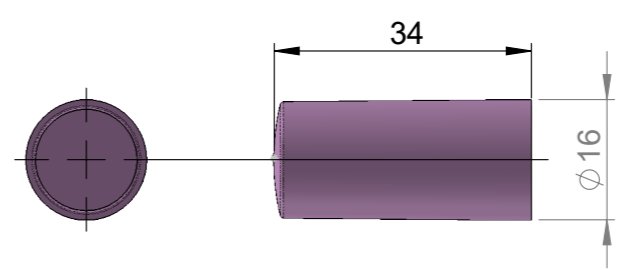
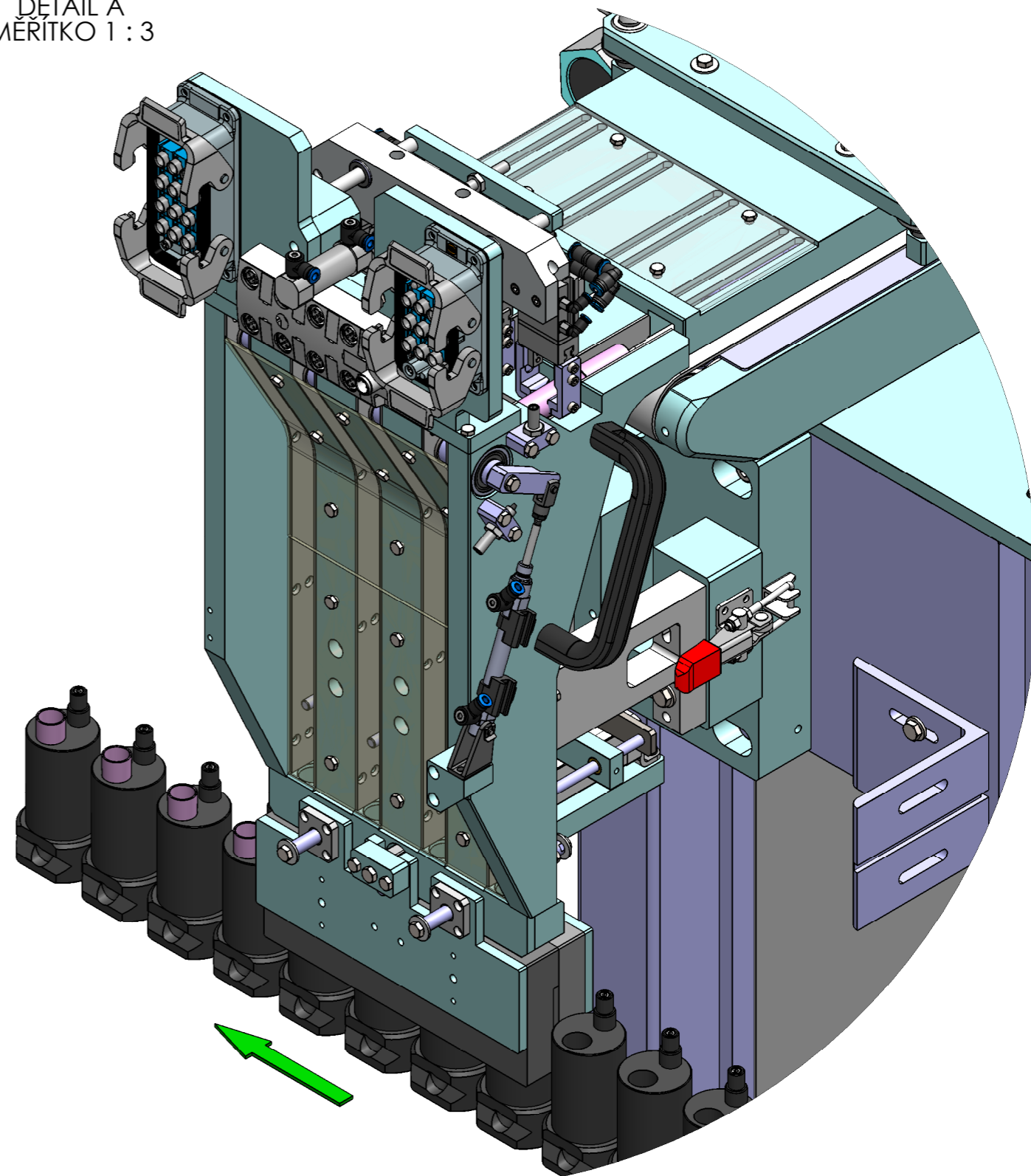
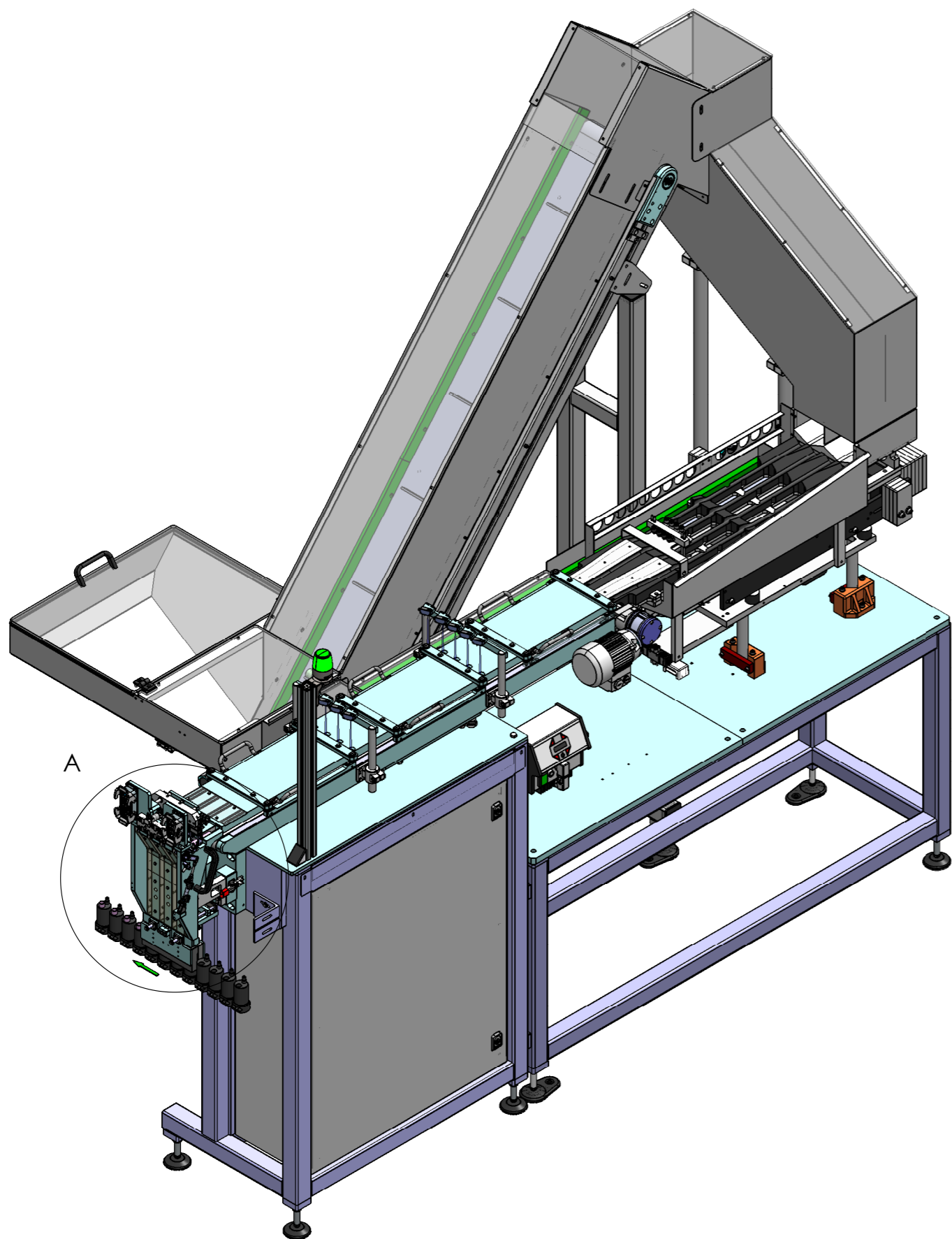




Podávaný díl: víčko D16



		Projekt:	Zakázka :
		-	-
Kreslil: Waters	Materiál:	Název:	List
Datum: 27.01.2026	Polotovár:	-	1/2
Stroj-Union spol. s r.o. Teplická 395 405 02 Děčín 4 www.strojunion.cz	Hmotnost: kg	Čís. výkresu:	Měřítko
Povrch.úp.:	Tepel.úp.:		
PŘESNOST PROMÍTÁNÍ	ISO 2768-mK 		

DETAIL A
MĚŘITKO 1 : 3



 		Projekt:	Zakázka :
Kreslil: Waters	Materiál:	Název:	List
Datum: 27.01.2026	Polotovár:		2/2
Stroj-Union spol. s r.o. Teplická 395 405 02 Děčín 4 www.strojunion.cz	Hmotnost: kg	Čís. výkresu:	Měřítko
PŘESNOST PROMÍTÁNÍ	ISO 2768-mK	V25-009_PODAVAČ VÍČEK D16	1:15 (A3)
	Tepel.úp.:		